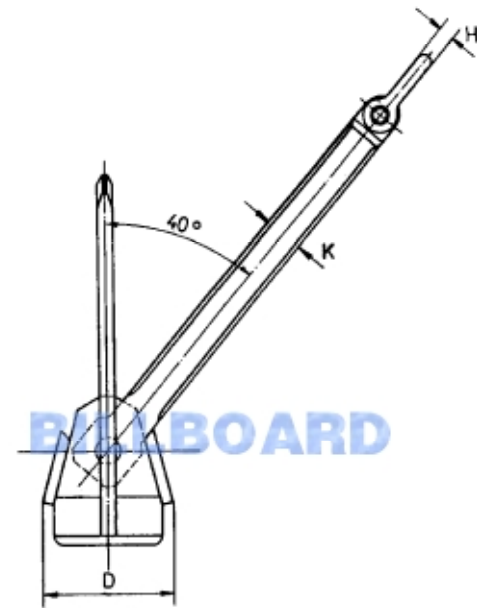
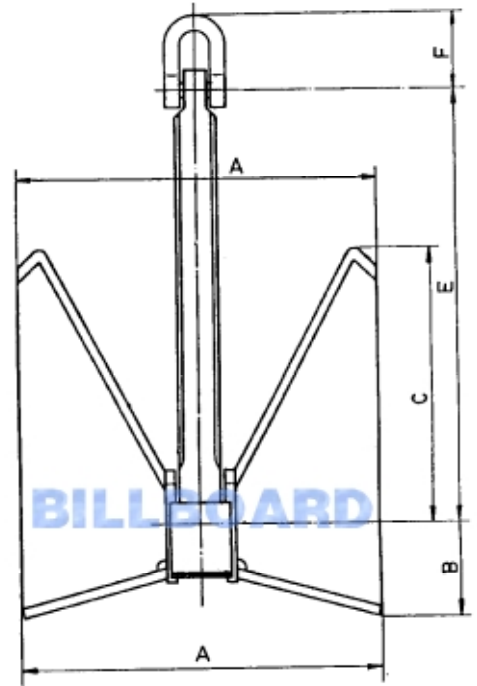


ANCHOR DIMENSION

BBI – TW (H.H.P. ANCHOR)

Anchor Weight (kg)	Dimensions in mm								
	A	B	C	D	E	F	G	H	K
60	534	205	356	200	586	107	77	22	60
75	576	221	384	216	631	107	77	22	60
90	612	234	405	229	671	107	77	22	65
105	644	247	430	242	706	107	77	22	70
125	682	261	455	256	748	107	77	22	75
135	700	268	467	263	768	107	77	22	75
160	741	284	494	278	812	107	77	22	80
180	770	295	514	289	845	107	77	22	85
225	830	318	554	311	910	134	98	28	90
270	882	338	588	331	967	134	98	28	100
315	928	356	620	348	1018	134	98	28	100
360	970	372	648	364	1064	134	98	28	110
430	1030	395	687	386	1129	161	111	32	110
495	1079	413	720	405	1164	161	111	32	120
585	1141	437	762	428	1251	202	140	40	130
675	1196	458	799	449	1312	202	140	40	130
765	1247	478	833	468	1368	202	140	40	140
855	1295	496	864	486	1419	234	173	50	140
970	1350	517	901	506	1480	234	173	50	150
1080	1399	536	934	525	1534	234	173	50	150
1195	1447	554	966	543	1587	234	173	50	160
1305	1490	571	995	559	1634	306	210	60	160
1440	1540	590	1028	578	1688	306	210	60	170
1575	1586	608	1059	595	1740	306	210	60	170
1710	1630	625	1089	612	1788	306	210	60	170
1845	1672	641	1117	627	1834	361	260	75	180
1980	1712	656	1143	642	1877	361	260	75	190
2140	1757	673	1173	659	1927	361	260	75	190
2295	1798	689	1201	675	1972	361	260	75	200
2475	1844	707	1232	692	2022	361	260	75	200
2655	1888	723	1261	708	2070	361	260	75	210
2835	1929	739	1289	724	2116	400	285	80	210
3040	1975	757	1319	741	2165	400	285	80	220
3240	2017	773	1347	757	2212	447	320	90	220
3445	2059	789	1375	772	2258	447	320	90	230
3670	2102	806	1404	789	2306	447	320	90	230
3940	2153	825	1438	808	2361	447	320	90	230
4210	2201	843	1470	826	2413	494	355	100	240
4500	2250	862	1503	844	2468	494	355	100	250
4840	2305	883	1540	865	2528	494	355	100	250
5175	2357	903	1575	884	2585	558	395	110	260
5515	2408	923	1609	903	2641	558	395	110	260
5850	2456	941	1641	921	2693	558	395	110	270
6225	2507	961	1675	941	2749	630	460	130	270
6525	2548	976	1701	956	2794	630	460	130	280
6975	2604	998	1740	977	2855	630	460	130	280
7425	2658	1019	1776	997	2915	630	460	130	290
7875	2711	1039	1811	1017	2973	630	460	130	290
8325	2762	1058	1845	1036	3029	630	460	130	300
8775	2811	1077	1878	1054	3082	690	490	140	300
9225	2858	1095	1910	1072	3134	690	490	140	310
9675	2903	1113	1940	1089	3184	690	490	140	310
10125	2948	1130	1970	1106	3233	755	520	150	320
10575	2991	1146	1999	1122	3280	755	520	150	320
11025	3032	1162	2026	1138	3326	755	520	150	330
11550	3080	1180	2058	1155	3377	805	555	160	330
12075	3126	1198	2089	1173	3428	805	555	160	340
12675	3177	1217	2123	1192	3484	805	555	160	340
13350	3232	1239	2160	1213	3544	870	590	170	350
14100	3291	1261	2200	1234	3609	870	590	170	360
15000	3360	1288	2246	1261	3685	925	630	180	360
16125	3442	1319	2300	1291	3774	925	630	180	370
17250	3520	1349	2353	1321	3860	980	660	190	380



Remark: Approximate Weight and Dimension for reference only.